

TEORETYCZNE PODSTAWY INFORMATYKI

13/10/2014

WFAiS UJ, Informatyka Stosowana
I rok studiów, I stopień

Wykład 2

2

Struktury
danych i
algorytmy

- Analiza algorytmów
- Typy danych i struktury danych
- Sposoby zapisu algorytmów
- Rodzaje algorytmów
- Schematy blokowe i algografy
- Wybór algorytmu

Struktury danych i algorytmy

3

- **Struktury danych** to **narzędzia** do reprezentowania informacji która ma być przetworzona przez program komputerowy,
- **Algorytmy** to **przepisy** wykonania czynności niezbędnych do jej przetworzenia.
- **Wybór algorytmu** do rozwiązania konkretnego problemu programistycznego pomaga w ustaleniu, jaką strukturę danych należałoby użyć, ale i odwrotnie – **wybrana struktura danych** ma ogromny wpływ na szczegóły realizacji i efektywności algorytmu.

Analiza algorytmów

4

- **Analiza algorytmów** i powiązanych z nimi struktur danych.
 - Znalezienie najlepszych sposobów wykonywania najczęściej spotykanych poleceń,
 - musimy nauczyć się podstawowych technik projektowania dobrych algorytmów.
 - Zrozumienie w jaki sposób wykorzystywać struktury danych i algorytmy tak, by tworzyć efektywne (szybkie) programy.

Typy danych i struktury danych

5

- Dane są to „**obiekty**” którymi manipuluje algorytm.
- Te obiekty to nie tylko dane wejściowe lub wyjściowe (wyniki działania algorytmu), to również obiekty pośrednie tworzone i używane w trakcie działania algorytmu.
- Dane mogą być różnych **typów**, do najpospolitszych należą liczby (całkowite, dziesiętne, ułamkowe) i słowa zapisane w rozmaitych alfabetach.

Typy danych i struktury danych

6

- Interesują nas sposoby w jaki algorytmy mogą **organizować, zapamiętywać i zmieniać** zbiory danych oraz „sięgać” do nich.
 - Zmienne czyli „pudelka” w których chwilowo przechowujemy jakąś wartość,
 - Wektory,
 - Listy,
 - Tablice czyli tabele (macierze), w których to możemy odwoływać się do indeksów,
 - Kolejki i stosy,
 - Drzewa, czyli hierarchiczne ułożenie danych,
 - Zbiory.... Grafy.... Relacje....

Typy danych i struktury danych

7

- W wielu zastosowaniach same struktury danych nie wystarczają.
- Czasami potrzeba bardzo **obszernych zasobów danych**, stanowiących dla wielu algorytmów potencjalne dane wejściowe, a więc mające ustaloną strukturę i nadające się do odszukiwania i manipulowania nimi.
- Nazywa się je **bazami danych** (relacyjne i hierarchiczne).
- Kolejny krok to **bazy wiedzy**, których elementami są bazy danych, a które zawierają również informacje o związkach pomiędzy danymi.

Algorytmy

8

- **Algorytm** to „przepis postępowania” prowadzący do rozwiązania konkretnego zadania; zbiór poleceń dotyczących pewnych obiektów (danych) ze wskazaniem kolejności w jakiej mają być wykonane”.
- Jest jednoznaczna i precyzyjną specyfikacją kroków które mogą być wykonywane „mechanicznie”.
- Algorytm odpowiada na pytanie „jak to zrobić” postawione przy formułowaniu zadania. Istota algorytmu polega na rozpisaniu całej procedury na kolejne, możliwie elementarne kroki.
- **Algorytmiczne myślenie** można kształtować niezależnie od programowania komputerów, chociaż każdy program komputerowy jest zapisem jakiegoś algorytmu.

Sposoby zapisu algorytmu

9

- Najprostszy sposób zapisu to **zapis słowny**
 - Pozwala określić kierunek działań i odpowiedzieć na pytanie, czy zagadnienie jest możliwe do rozwiązania.
- Bardziej konkretny zapis to **lista kroków**
 - Staramy się zapisać kolejne operacje w postaci kolejnych kroków które należy wykonać.
- Bardzo wygodny zapis to **zapis graficzny**
 - schematy blokowe i grafy.

Sposoby zapisu algorytmu

10

- Zapis algorytmu przy pomocy **listy kroków**:
 - sformułowanie zagadnienia (zadanie algorytmu),
 - określenie zbioru danych potrzebnych do rozwiązania zagadnienia (określenie czy zbiór danych jest właściwy),
 - określenie przewidywanego wyniku (wyników): co chcemy otrzymać i jakie mogą być warianty rozwiązania,
 - zapis kolejnych ponumerowanych kroków, które należy wykonać, aby przejść od punktu początkowego do końcowego.

Rodzaje algorytmów

11

Algorytm liniowy:

- Ma postać ciągu kroków których jest **liniowa ilość** (np. stała albo proporcjonalna do liczby danych) które muszą zostać bezwarunkowo wykonane jeden po drugim.
- Algorytm taki **nie zawiera żadnych warunków ani rozgałęzień**: zaczyna się od podania zestawu danych, następnie wykonywane są kolejne kroki wykonawcze, aż dochodzimy do wyniku.

Algorytm liniowy - przykład

12

- Przykład: dodanie lub mnożenie dwóch liczb
- **Sformułowanie zadania:**
oblicz sumę dwóch liczb naturalnych: a, b . Wynik oznacz przez S .
- **Dane wejściowe:** dwie liczby a i b
- **Cel obliczeń:** obliczenie sumy $S = a + b$
- **Dodatkowe ograniczenia:** sprawdzenie warunku dla danych wejściowych np. czy a, b są naturalne.
 - Ale sprawdzenie pewnych warunków sprawia że algorytm przestaje być liniowy

Rodzaje algorytmów

13

Algorytm z rozgałęzieniem:

- Większość algorytmów zawiera rozgałęzienia będące efektem sprawdzania warunków. Wyrażenia warunkowe umożliwiają wykonanie zadania dla wielu wariantów danych i rozważanie różnych przypadków.
- Powtarzanie różnych działań ma dwojaką postać:
 - liczba powtórzeń jest z góry określona (przed rozpoczęciem cyklu), alg. najczęściej związany z działaniami na macierzach,
 - liczba powtórzeń jest nieznana (zależy od spełnienia pewnego warunku), alg. najczęściej związany z obliczeniami typu iteracyjnego.

Algorytm z rozgałęzieniem - przykład

14

□ Sformułowanie zadania

Znajdź rozwiązanie równania liniowego postaci $a \cdot x + b = 0$.

Wynikiem jest wartość liczbowa lub stwierdzenie dlaczego nie ma jednoznacznego rozwiązania.

□ Dane wejściowe

Dwie liczby rzeczywiste a i b

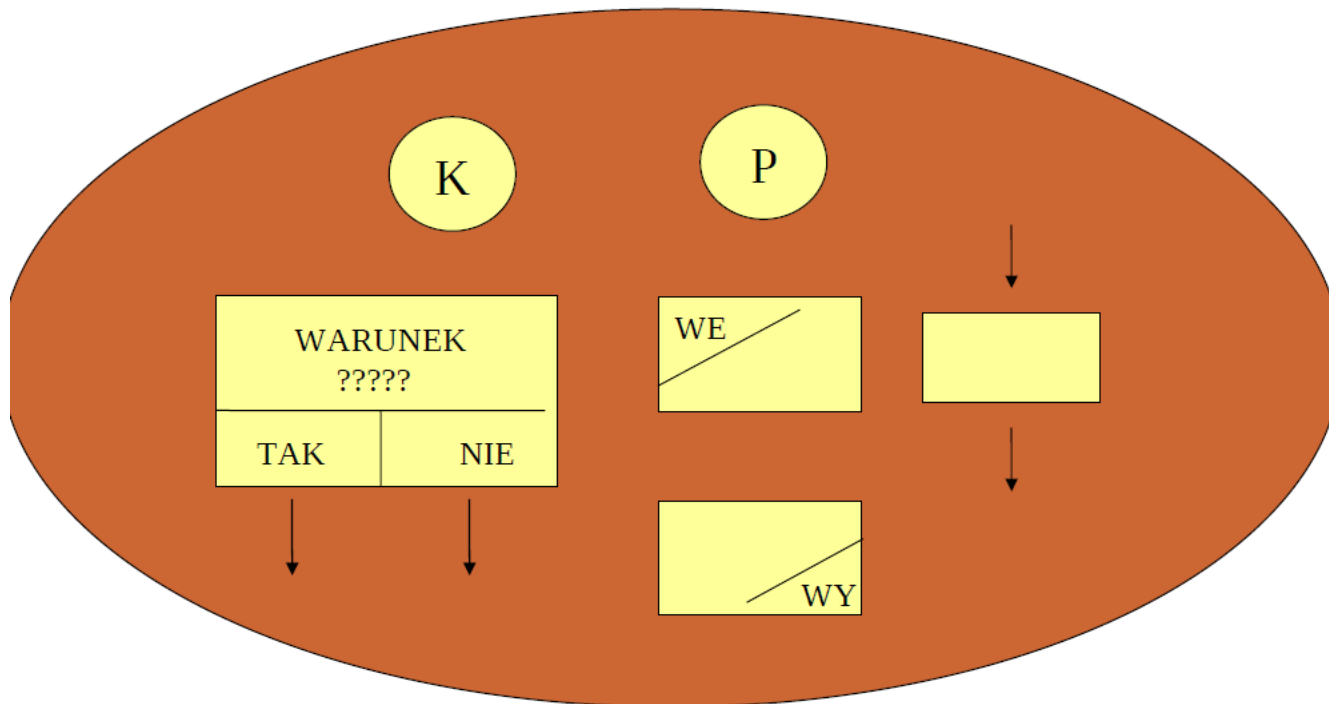
□ Cel obliczeń (co ma być wynikiem)

Obliczenie wartości x lub stwierdzenie, że równanie nie ma jednoznacznego rozwiązania.

- gdy $a = 0$ to sprawdź czy $b = 0$, jeśli tak to równanie sprzeczne lub tożsamościowe
- gdy $a \neq 0$ to oblicz $x = -b/a$

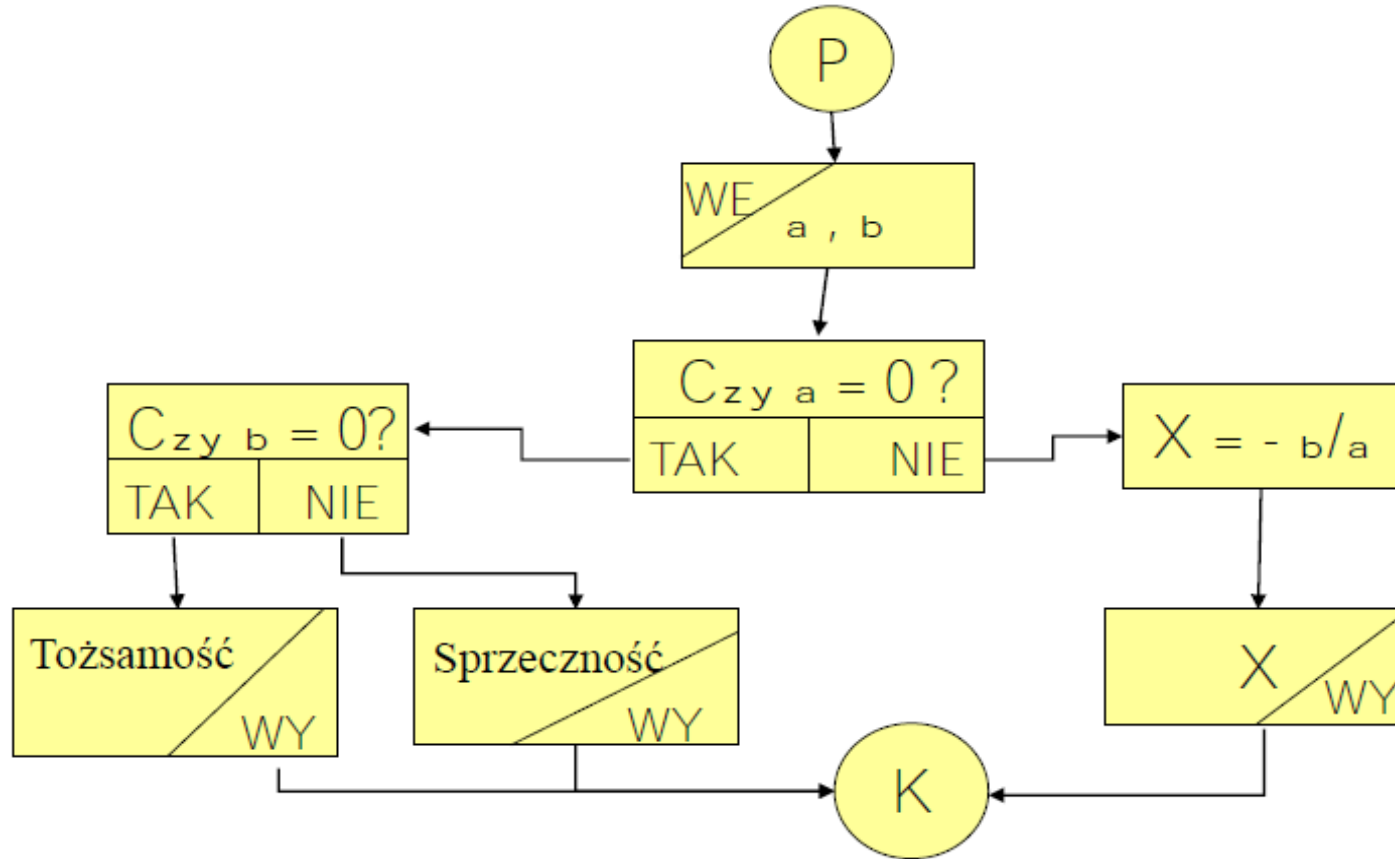
Schematy blokowe i algografy

15



Schemat blokowy rozwiązania równania liniowego

16



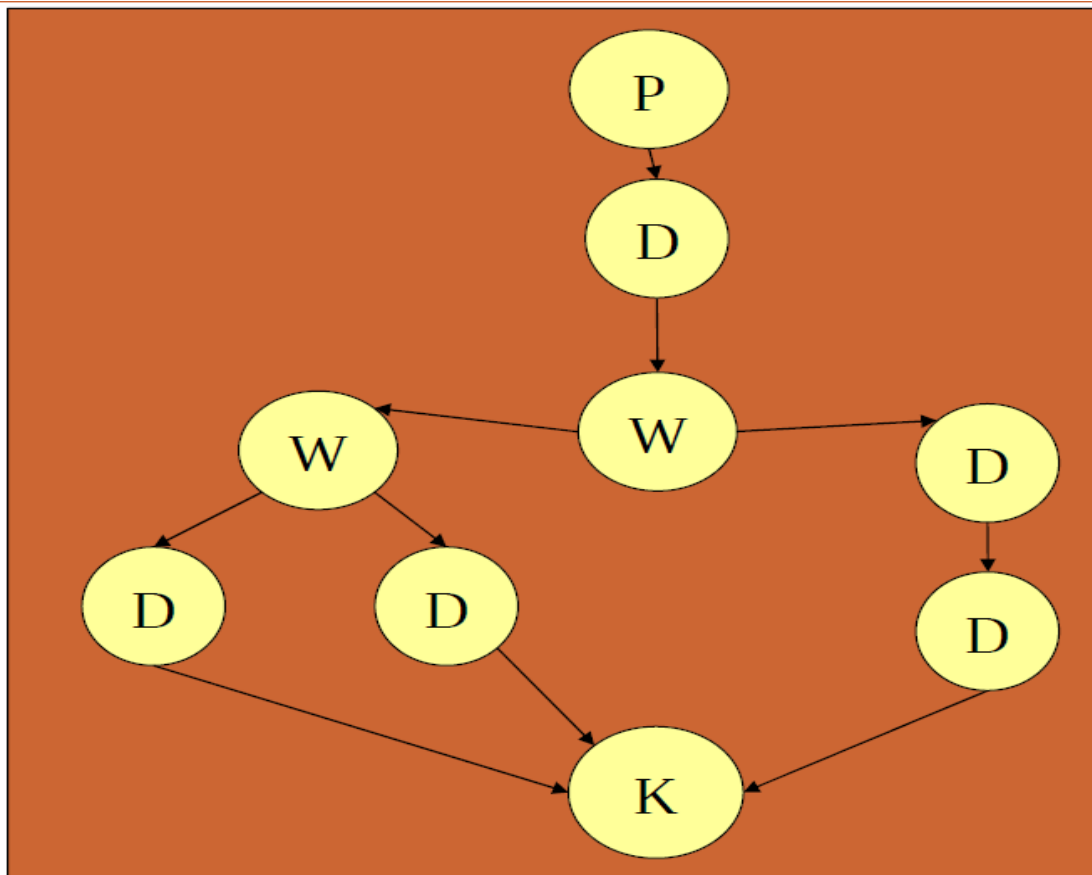
Grafy

17

- **Graf** symbolizuje przepływ informacji.
- Graf składa się z **węzłów i ścieżek**.
- W przypadku algorytmów graf można wykorzystać aby w uproszczonej formie zilustrować ilość różnych dróg prowadzących do określonego w zadaniu celu.
- Graf pozwala wykryć drogi, które nie prowadzą do punktu końcowego, których to poprawny algorytm nie powinien posiadać.

Graf algorytmu rozwiązania równania liniowego

18



- P – początek
- K – koniec
- D – działanie
- W – warunek

Grafy

19

- Jeżeli w grafie znajduje się **ścieżka, która nie doprowadza do węzła końcowego**, to mamy do czynienia z niepoprawnym grafem.
- W programie przygotowanym na podstawie takiego grafu, mamy do czynienia z przerwaniem próby działania i komunikatem o zaistnieniu jakiegoś błędu w działaniu.
- Węzeł grafu może mieć dwa wejścia jeżeli ilustruje pętle. Wtedy **liczba ścieżek początek-koniec może być nieskończona**, gdyż nieznaną jest liczba obiegów pętli.

Schemat blokowy czy graf ?

20

- **Graf** to tylko **schemat kontrolny** służący do **sprawdzenia algorytmu**.
 - ▣ Brak informacji o wykonywanych operacjach
- **Schemat blokowy** służy jako **podstawa do tworzenia programów**.

Algorytmy: „dziel i zwyciężaj”

21

- Metoda: „dziel i zwyciężaj” :
 - Dzielimy problem na mniejsze części **tej samej postaci** co pierwotny.
 - Teraz te pod-problemy dzielimy dalej na coraz mniejsze, używając tej samej metody, aż **rozmiar problemu** stanie się tak **mały**, że rozwiązanie będzie oczywiste lub będzie można użyć jakiejś innej efektywnej metody rozwiązania.
 - **Rozwiązania** wszystkich **pod-problemów** muszą być **połączone** w celu utworzenia rozwiązania całego problemu.
- Ten typ algorytmów zazwyczaj jest implementowany z zastosowaniem **technik rekurencyjnych**.

Algorytmy: „dziel i zwyciężaj”

22

□ Jak znaleźć minimum ciągu liczb?

- Dzielimy ciąg na dwie części, znajdujemy minimum w każdej z nich, bierzemy minimum z obu liczb jako minimum ciągu.

□ Jak sortować ciąg liczb?

- Dzielimy na dwie części, każdą osobno sortujemy a następnie łączymy dwa uporządkowane ciągi (scalamy).

Algorytmy oparte na programowaniu dynamicznym

23

- Można stosować wówczas, kiedy problem daje się podzielić na wiele pod-problemów, których rozwiązania są możliwe do zakodowania w jedno-, dwu- lub wielowymiarowej tablicy w taki sposób że w pewnej określonej kolejności można je wszystkie (a więc i cały problem) efektywnie rozwiązać.

Jak obliczać ciąg Fibonacciego?

$$F(i) = \begin{array}{ll} 1 & \text{jeśli } i = 1 \\ 1 & \text{jeśli } i = 2 \\ F(i-2)+F(i-1) & \text{jeśli } i > 2 \end{array}$$

- Aby obliczyć $F(n)$, wartość $F(k)$, gdzie $k < n$ musimy wyliczyć $F(n-k)$ razy.
- Liczba obliczeń rośnie wykładniczo.
- Korzystnie jest więc zachować (zapamiętać w tablicy) wyniki wcześniejszych obliczeń ($F(k)$).**

Jak obliczać liczbę kombinacji?

24

- Liczba kombinacji (podzbiorów) r -elementowych ze zbioru n -elementowego oznaczana $\binom{n}{r}$, dana jest wzorem:

$$\binom{n}{r} = n! / (r! (n-r)!)$$

Możemy użyć wzorów:

$$\binom{n}{r} = 1, \text{ jeśli } r = 0 \text{ lub } n = r$$

$$\binom{n}{r} = \binom{n-1}{r-1} + \binom{n-1}{r} \text{ dla } 0 < r < n$$

Obliczamy rząd po rzędzie w **trójkącie Pascala**

r \ n	0	1	2	3	4
0	1				
1	1	1			
2	1	2	1		
3	1	3	3	1	
4	1	4	6	4	1

Algorytmy z powrotami

25

- Często możemy zdefiniować jakiś problem jako poszukiwanie rozwiązania wśród wielu możliwych przypadków.
- Dane:
 - Pewna przestrzeń stanów, przy czym stan jest to sytuacją stanowiącą rozwiązanie problemu albo mogąca prowadzić do rozwiązania
 - Sposób przechodzenia z jednego stanu do drugiego.
 - Mogą istnieć stany które nie prowadzą do rozwiązania.

Przykładami tego typu algorytmów są gry.

Algorytmy z powrotami

26

□ **Metoda powrotów**

- Wymaga zapamiętania wszystkich wykonanych ruchów czy też wszystkich odwiedzonych stanów aby możliwe było cofanie się (powroty).
- Stanów mogą być tysiące lub miliony więc bezpośrednio zastosowanie metody powrotów, mogące doprowadzić do odwiedzenia wszystkich stanów, może być zbyt kosztowne.
- Inteligentny wybór następnego posunięcia, tzw. **funkcja oceniająca**, może znacznie poprawić efektywność algorytmu.
 - Np. aby uniknąć przeglądania nieistotnych fragmentów przestrzeni stanów.

Wybór algorytmu

27

- Regułą jest że należy implementować algorytmy najprostsze, które wykonują określone zadanie.
- Prosty algorytm to
 - ▣ łatwiejsza implementacja, czytelniejszy kod
 - ▣ łatwość testowania
 - ▣ łatwość pisania dokumentacji,....
- Jeśli program ma działać wielokrotnie, jego wydajność i wykorzystywany algorytm stają się bardzo ważne.
- Błędy zaokrągleń, powstające przy reprezentacji liczb, a także przy wykonywaniu działań na nich rozwinęły się w samodzielna dziedzinę tzw. **analiza numeryczna**.

Wybór algorytmu

28

- Istnieją również inne zasoby, które należy niekiedy oszczędnie wykorzystywać w pisanych programach:
 - ilość przestrzeni pamięciowej wykorzystywanej przez zmienne
 - generowane przez program obciążenie sieci komputerowej
 - ilość danych odczytywanych i zapisywanych na dysku
 - mniej obliczeń to lepsza dokładność numeryczna (zaokrąglenia)

Algorytm optymalnego dodawania liczb naturalnych

29

- Posortuj dane od liczby najmniejszej do największej względem modułów.
- Dopóki są co najmniej dwa elementy w zbiorze powtarzaj następujące działanie:
 - ▣ Pobierz z posortowanego zbioru dwie najmniejsze wartości. (dlaczego najmniejsze?)
 - ▣ Dodaj do siebie
 - ▣ Włóż do zbioru z powrotem wynik dodawania

Problemem nietrywialnym jest wykonywanie tego szybko → użyj stosu.

Wybór algorytmu

30

- **Zrozumiałość i efektywność:** to są często sprzeczne cele. Typowa jest sytuacja w której programy efektywne dla dużej ilości danych są trudniejsze do napisania/zrozumienia.
 - Np. sortowanie przez wybieranie (łatwy, nieefektywny dla dużej ilości danych) i sortowanie przez „dzielenie i scalanie” (trudniejszy, dużo efektywniejszy).
- Zrozumiałość to pojęcie względne, natomiast **efektywność** można obiektywnie zmierzyć: **testy wzorcowe, analiza złożoności obliczeń.**

Efektywność algorytmu

31

□ Testy wzorcowe:

- Podczas porównywania dwóch lub więcej programów zaprojektowanych do wykonywania tego samego zadania, opracujemy niewielki zbiór typowych danych wejściowych które mogą posłużyć jako dane wzorcowe (ang. benchmark).
- Powinny być one reprezentatywne i zakłada się że program dobrze działający dla danych wzorcowych będzie też dobrze działał dla wszystkich innych danych.
- Np. test wzorcowy umożliwiający porównanie algorytmów sortujących może opierać się na jednym **małym** zbiorze danych, np. zbiór pierwszych 20 cyfr liczby π ; jednym **średnim**, np. zbiór kodów pocztowych województwa krakowskiego; oraz na **dużym** zbiorze takim jak zbiór numerów telefonów z obszaru Krakowa i okolic.
- Przydatne jest też sprawdzenie jak algorytm działa dla ciągu już posortowanego (często działają kiepsko).

Efektywność algorytmu

32

□ Czas działania:

- Oznaczamy przez funkcję **$T(n)$** liczbę jednostek czasu, które zajmuje wykonanie programu lub algorytmu w przypadku problemu o rozmiarze **n** .
- Funkcje te nazywamy **czasem działania**. Dość często czas działania zależy od konkretnych danych wejściowych, nie tylko ich rozmiaru. W takim przypadku, funkcję **$T(n)$** definiuje się jako **najmniej korzystny przypadek** z punktu widzenia kosztów czasowych. Inną wyznaczaną wielkością jest też **czas średni**, czyli średni dla różnych danych wejściowych.

Uwagi końcowe

33

- Na wybór najlepszego algorytmu dla stworzonego programu wpływa wiele czynników, najważniejsze to:
 - prostota,
 - łatwość implementacji
 - efektywność

Pytania do wykładu

34

- 1) Co to jest algorytm i jakie znasz sposoby jego zapisu?
- 2) Scharakteryzuj, na czym polegają następujące typy algorytmów:
 - liniowy
 - z rozgałęzieniem
 - z powrotami
 - „dziel i zwyciężaj”
 - zachłanny
 - oparty o programowanie dynamiczne
- 3) Według jakich kryteriów efektywność algorytmu?
- 4) W jaki sposób badamy czas działania algorytmu?